



Luft- Wasser- Wärmepumpe Super Inverter WGK15000 Green Silent

Kompaktanlage

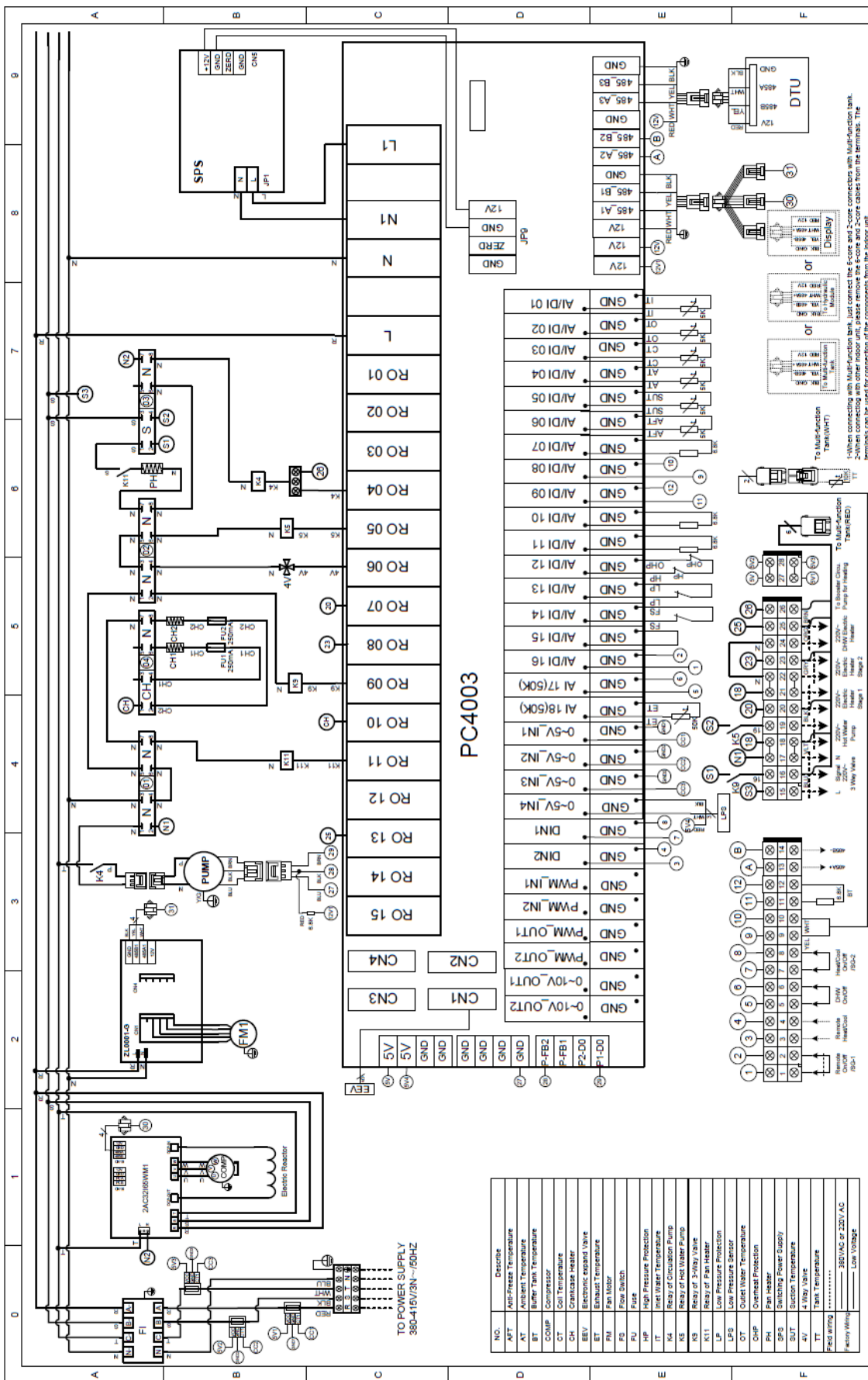
Elektrische Daten

Leistungsaufnahme	kW	1.05 – 3.85
Spannungsversorgung	(V/Phase/Hz)	380-400/3/50
Stromaufnahme	A	5.5
Zuleitung	mm ²	3x1.5
Busleitung für Kabelbedienung	mm ²	5x0.75
Absicherung	A	13
Max. Betriebsstrom	A	10.5
Anlaufverzögerung nach Netzausfall	Sek.	600
Sanftanlasser		Inverter



**Fachvereinigung
Wärmepumpen Schweiz FWS**





CODE: 20221201-0003

WGK15000